



ALURIN



USER MANUAL

SPORTATIL

ÍNDICE

ES

Preparando tu equipo	3
Revisión del producto	5
Lados Derecho e Izquierdo	7
Parte Inferior	8
Conociendo el teclado	9
Conociendo el panel táctil	10
Usos del panel táctil en Windows 11	11
Recomendaciones de uso	12
Advertencia de uso	13

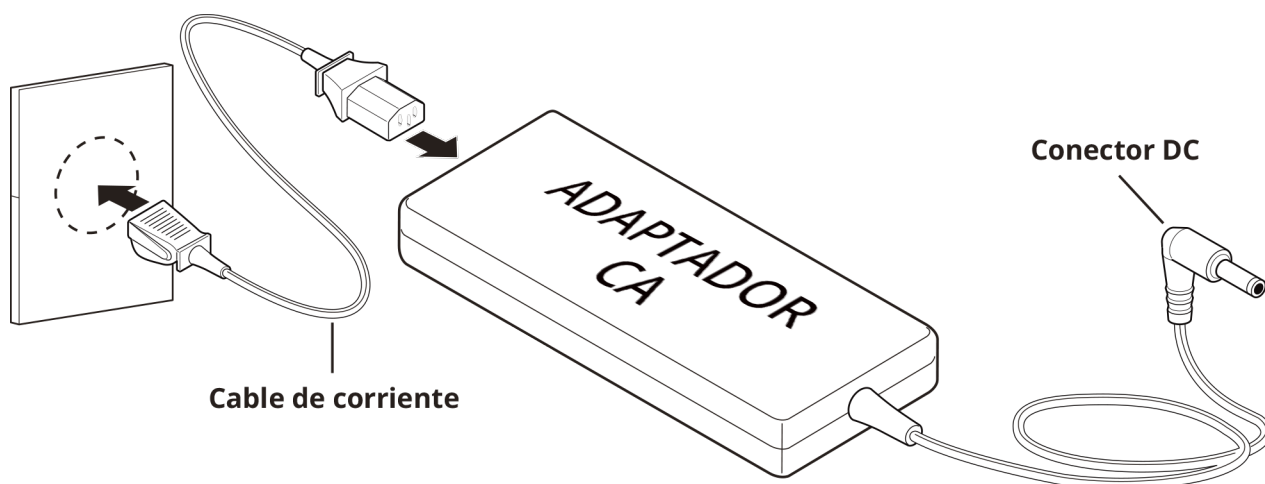
ENG

Preparing your computer	14
Product overview	16
Left side, Right side	18
Bottom side	19
Understanding the keyboard	20
Usin the touchpad/clickpad	21
Windows 11 touchpad usge	22
DO's	23
Don'ts	24

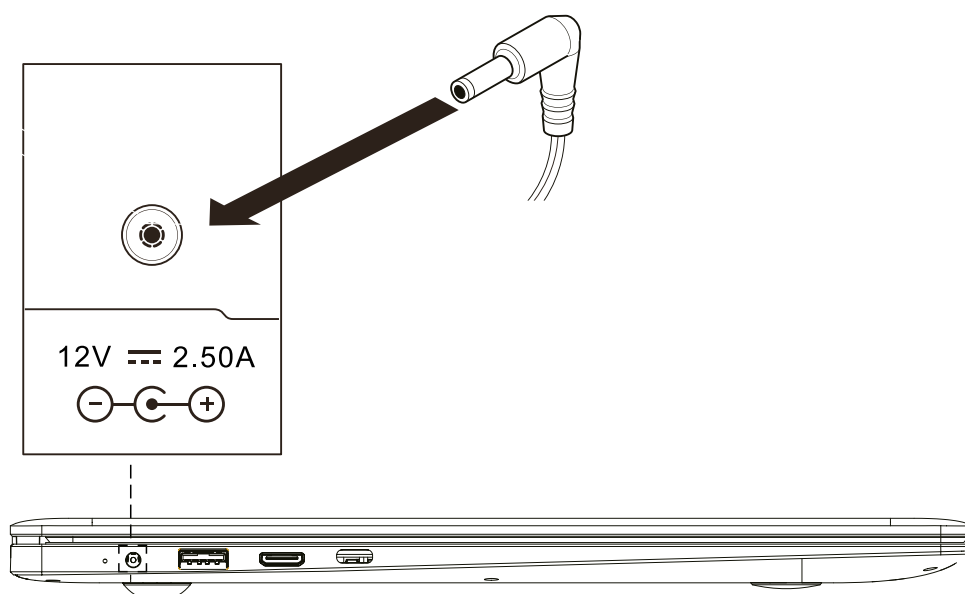


Preparando tu equipo

Conecte el cable de alimentación al adaptador de CA y luego a un tomacorriente de CA de 100-240 V con conexión a tierra.



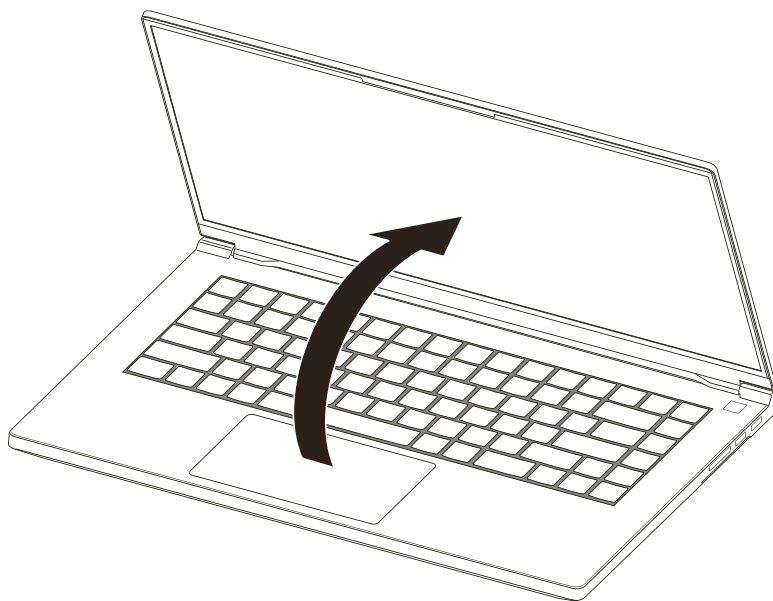
Conecte el enchufe de salida de CC del adaptador de CA al conector DC IN en el lateral izquierdo del equipo.



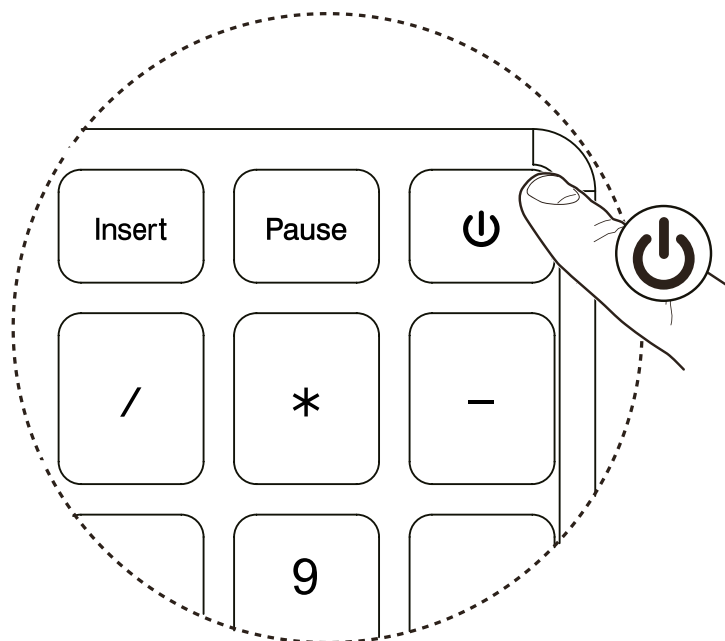
Preparando tu equipo

La pantalla se puede abrir en una amplia gama de ángulos para una visualización óptima.

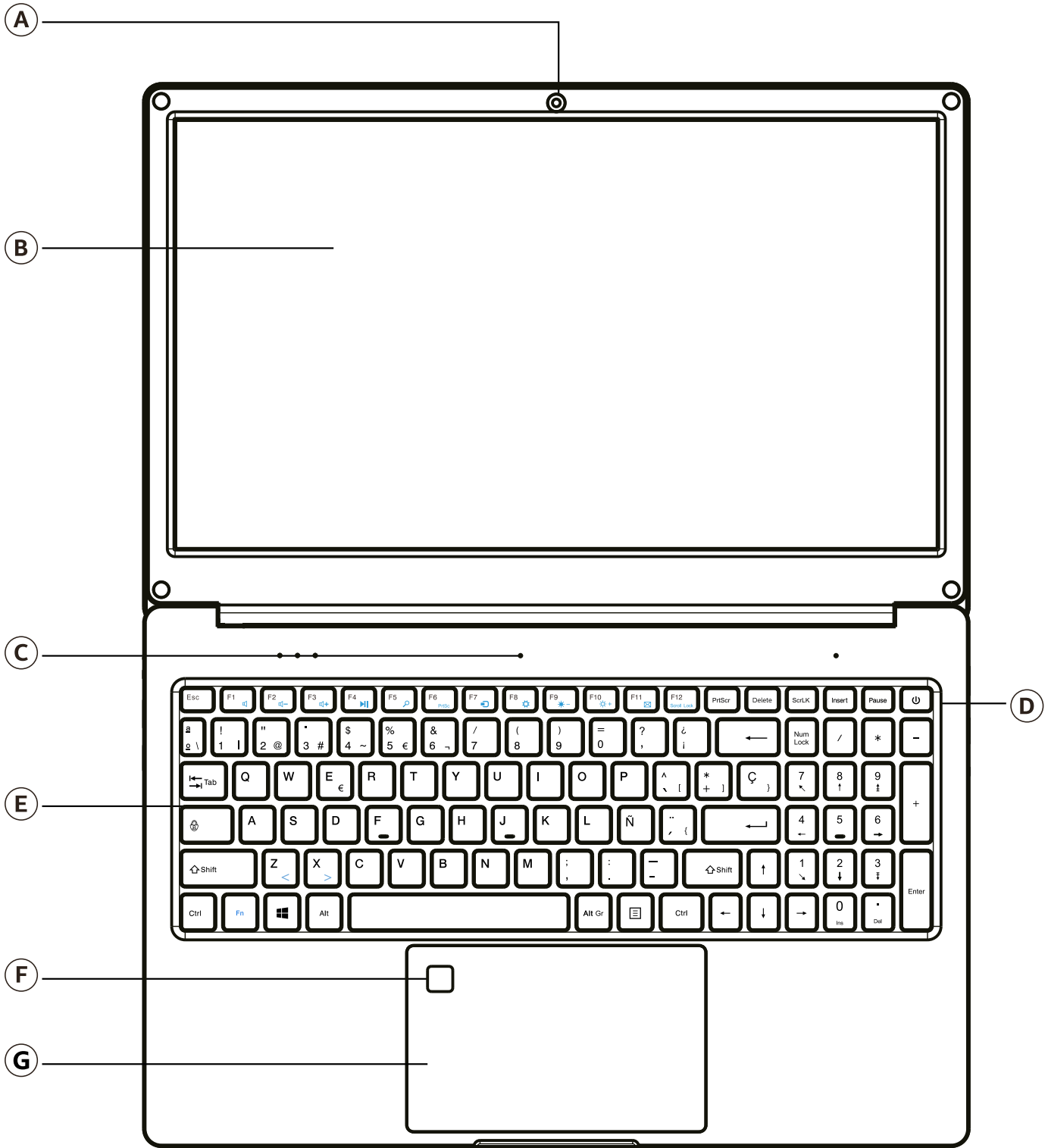
 **Intentar forzar la apertura de la tapa más de 135 grados dañará las bisagras y/o la pantalla.**



Presione el botón de encendido para encender su portátil.



Revisión del producto

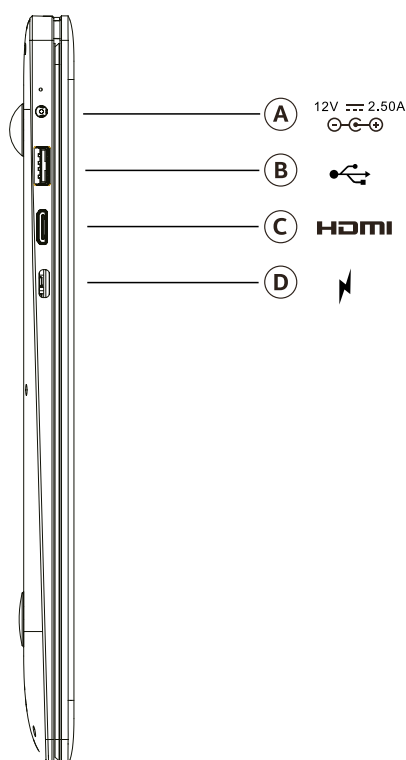


Preparando tu equipo

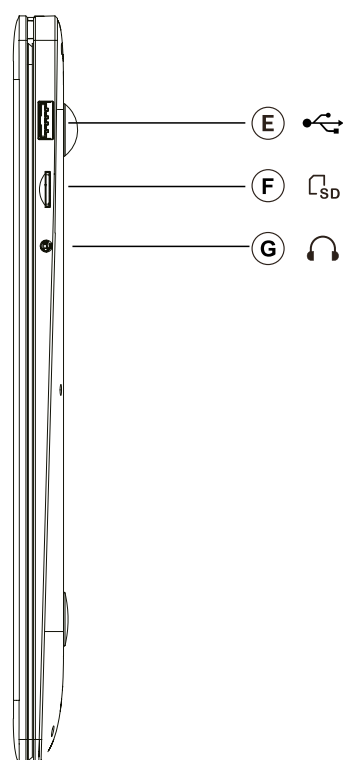
La pantalla se puede abrir en una amplia gama de ángulos para una visualización óptima.

- (A) Cámara**
Cámara de alta definición.
- (B) Pantalla LCD**
Pantalla interna.
- (C) Micrófono**
Micrófono incorporado.
- (D) Botón de encendido**
En el estado de apagado, presione una vez para encender la máquina, y la luz indicadora de encendido estará encendida; En el estado de encendido, presione la tecla de encendido, la máquina dormirá y el indicador de encendido parpadeará; En el estado de encendido, mantenga presionada la tecla de encendido, la máquina se apagará y la luz indicadora de encendido se apagará.
- (E) Teclado**
El teclado puede configurarse a través de la utilidad Control Center.
- (F) Módulo de identificación de huellas dactilares**
Registre su huella dactilar para desbloquear e iniciar rápidamente el equipo.
- (G) Panel táctil**
Dispositivo táctil que funciona como un mouse.

Lado izquierdo



Lado derecho



Ⓐ Conector de alimentación

Conecte el adaptador de CA en este conector.

Ⓑ Puerto USB 3.0

Conecte cualquier dispositivo USB a estos puertos, como una unidad flash USB, un teclado o un mouse.

Ⓒ Puerto HDMI

Admite conexiones de video digital de alta definición.

Ⓓ USB Tipo C

Conecte cualquier dispositivo USB a estos puertos, como una unidad flash USB, un teclado o un mouse. Este puerto también se puede utilizar como puerto de carga.

Ⓔ Puerto USB 2.0

Conecte cualquier dispositivo USB a estos puertos, como una unidad flash USB, un teclado o un mouse.

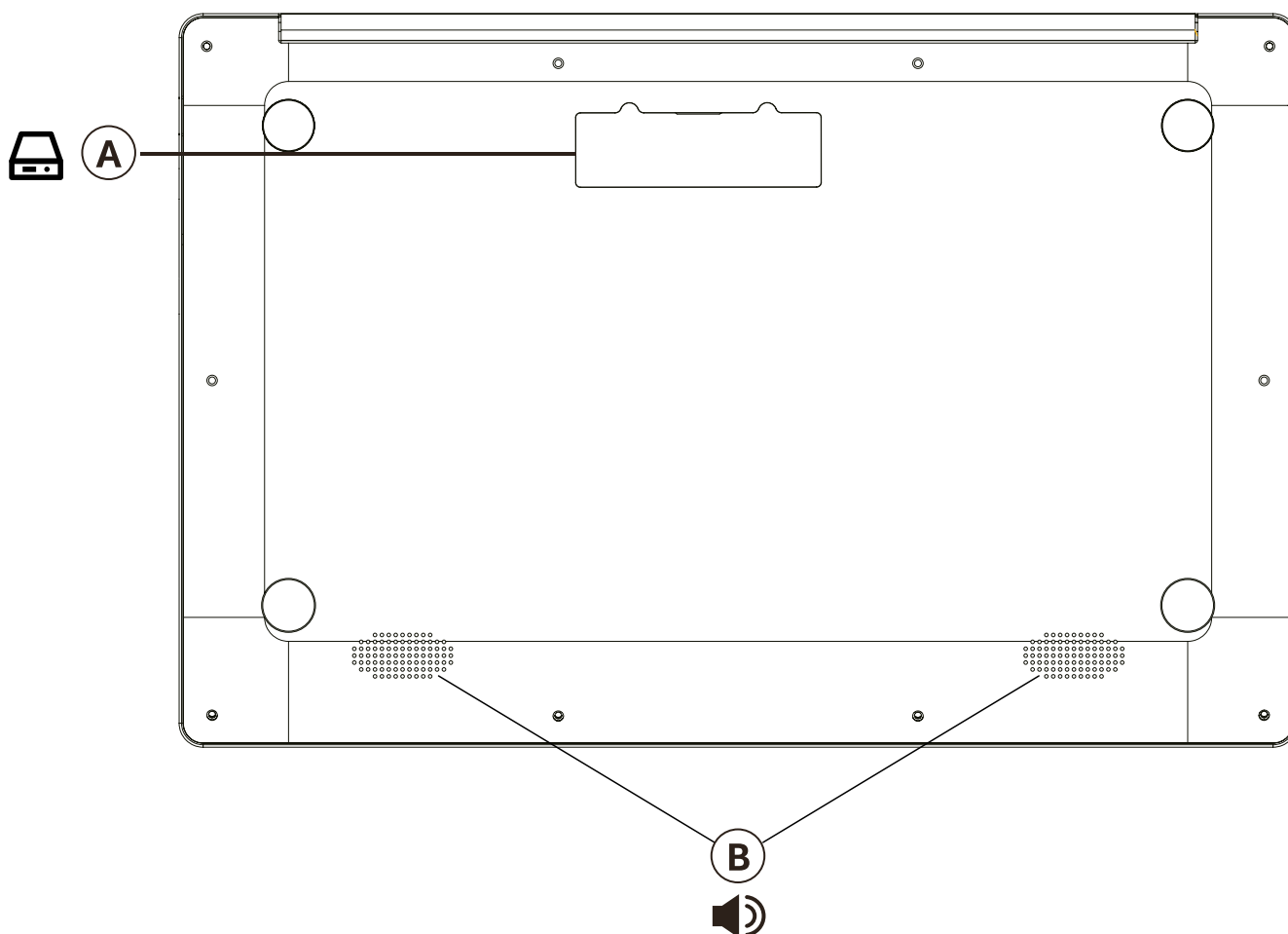
Ⓕ Lector de Tarjetas

Compatibilidad con tarjetas de memoria Micro SD/SDHC/SDXC.

Ⓖ Jack de auriculares

Conecte altavoces o auriculares en este Jack.

Parte Inferior



A Cubierta de la ranura SSD

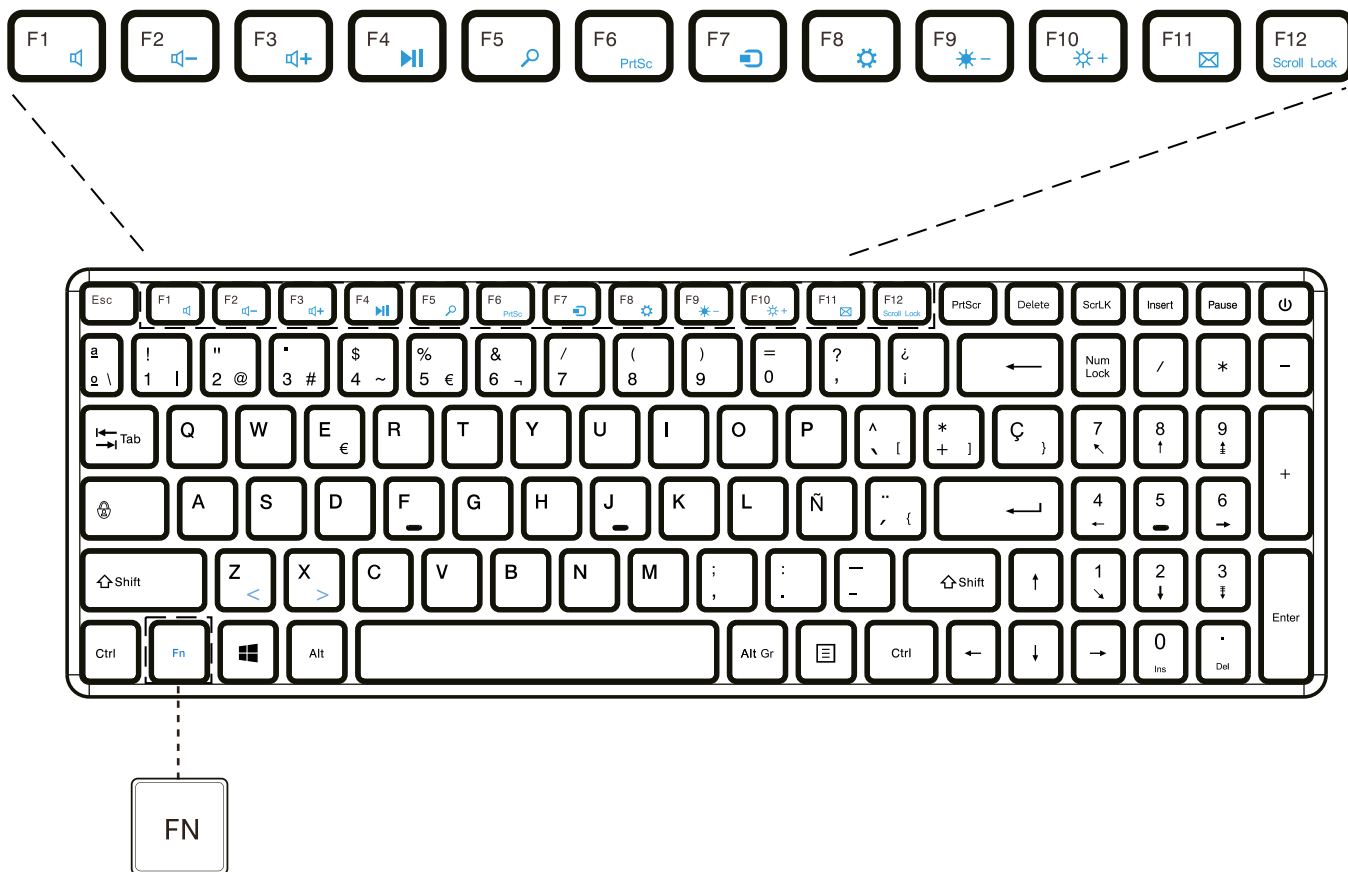
Primero apague la máquina, retire los dos tornillos de la cubierta de la SSD, retire la cubierta de la SSD y luego instale/retire la SSD.

B Altavoces

Salida de audio estéreo

Conociendo el teclado

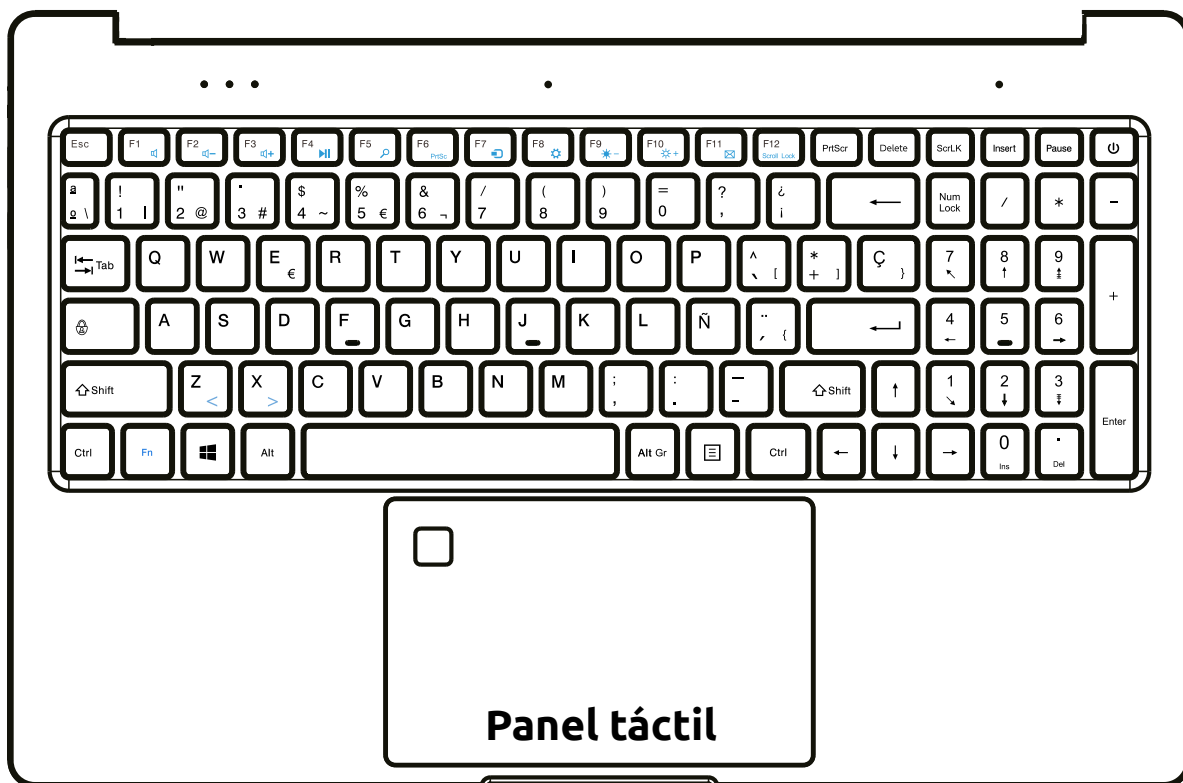
A continuación, se define la fila de teclas de función que también contienen teclas de acceso directo a los que se puede acceder presionando y manteniendo presionada la tecla de función (FN) mientras presiona simultáneamente la tecla de acceso directo/acceso directo deseado.



Conociendo el panel táctil

El panel táctil es un panel electrónico rectangular ubicado justo debajo del teclado. Puede usar el panel sensible al tacto y deslizarlo para mover el cursor. Puede usar los botones debajo del panel táctil como botones izquierdo y derecho del ratón.

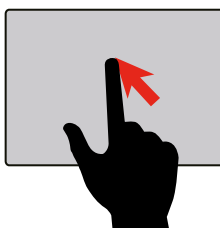
Presione la esquina inferior izquierda y derecha ubicadas en el borde inferior del panel táctil para realizar selecciones y ejecutar funciones. Estos dos botones son similares a los botones izquierdo y derecho de un ratón. Tocar el panel táctil o el clic produce resultados similares.



Use estas esquinas inferiores similares a los botones del ratón.

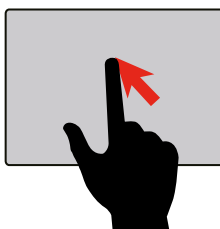
Usos del panel táctil en Windows 11

Deslizamiento con un solo dedo



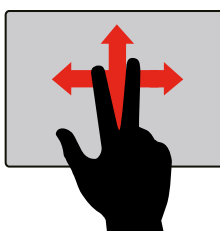
Movimiento del cursor del ratón

Toque con uno o dos dedos, doble toque



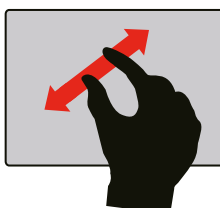
Clic del botón principal, doble clic en la ubicación del cursor

Deslizamiento con dos dedos



Desplazamiento horizontal o vertical (Rueda del ratón)

Pellizco con dos dedos



(Ctrl + **Zoom** + Ctrl + rueda del ratón)

Recomendaciones de uso

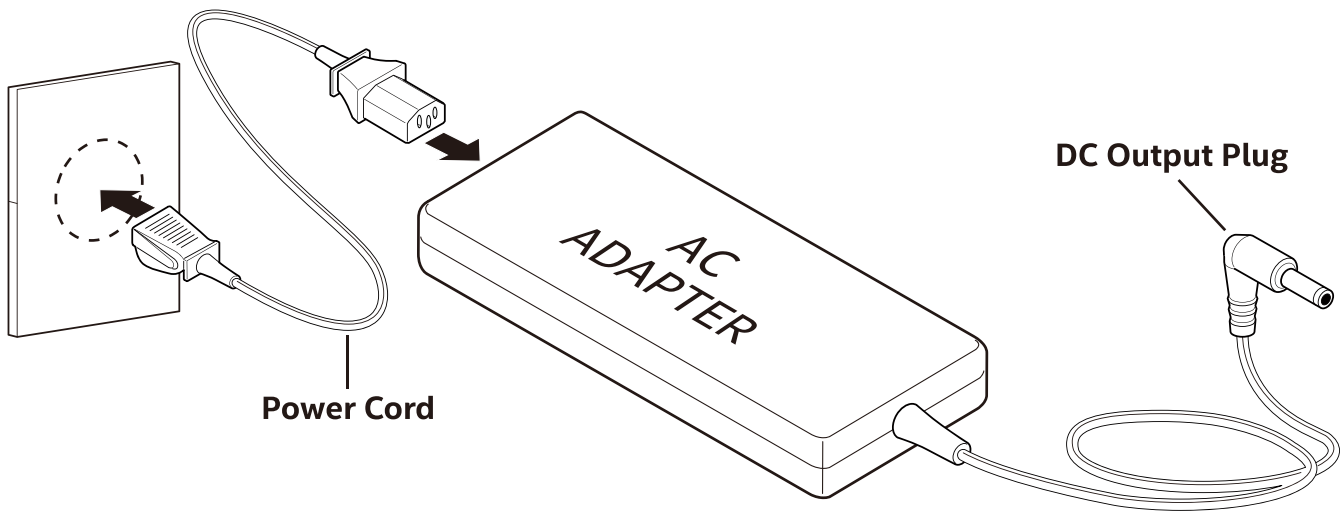
1. Desconecte todos los periféricos que estén conectados cuando el portátil no esté en uso. Cuando el portátil está en modo de batería, conecte el dispositivo USB externo que es esencial y retírelo inmediatamente después de usarlo, de lo contrario, estos dispositivos consumirán la batería del portátil.
2. Retire siempre el cargador de la red eléctrica cuando el portátil no esté en uso.
3. Elimine los archivos no deseados, de lo contrario, pueden ocupar más espacio.
4. Siempre que se requiera el uso de un dispositivo de almacenamiento externo, escanee antes de usarlo.
5. Siempre levante o sostenga el portátil con ambas manos, manéjelo con cuidado.
6. Mantenga el portátil en la bolsa provista cuando no esté en uso.
7. Mantenga el portátil con una ventilación adecuada.
8. Coloque el portátil en una superficie plana y lisa mientras la usa.
9. Inserte los dispositivos externos suavemente en el puerto adecuado.
10. Abra y cierre el portátil con cuidado, de lo contrario, las bisagras pueden romperse.
11. En caso de cualquier duda o problema con el portátil, envíe la consulta a través del centro de soporte. <https://www.pccomponentes.com/soporte/>

Advertencia de uso

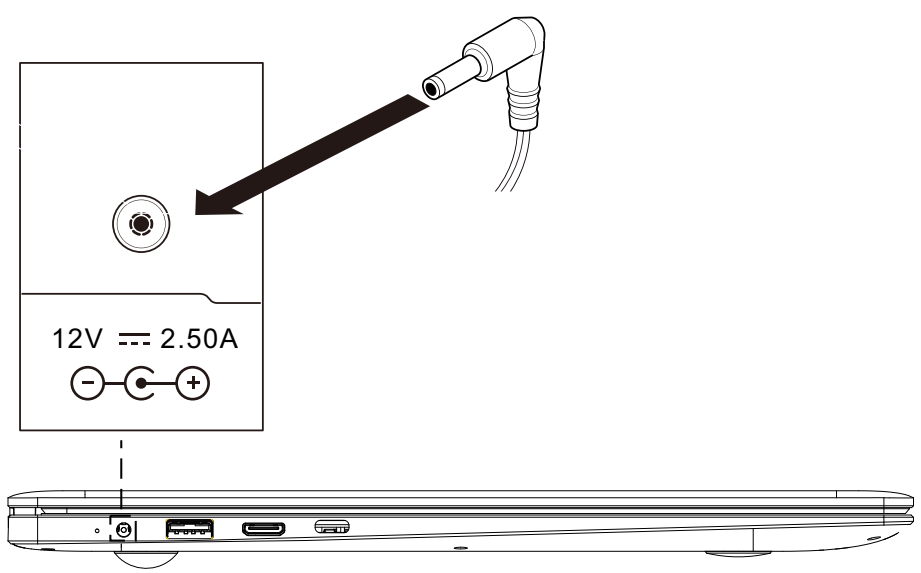
1. No coloque el portátil cerca o encima de ningún dispositivo eléctrico, como un microondas, un televisor, etc., ni directamente bajo la luz solar.
2. No deje ningún líquido como agua o bebidas cerca del portátil para evitar derrames en el teclado.
3. No ponga objetos pesados, como libros, sobre el portátil.
4. Nunca deje el portátil encendido mientras duerme. Asegúrese siempre de que el portátil esté apagado y alejada de la cama antes de irse a dormir.
5. No ubique demasiados accesos directos en el escritorio, puede ralentizar la velocidad del proceso. Mantenga la mayoría de los archivos/aplicaciones de trabajo en carpetas en el portátil.
6. No abra demasiados archivos a la vez.
7. No lo apague a la fuerza usando el botón de encendido. Apague el portátil con el método de apagado adecuado.
8. No toque la pantalla con los dedos.
9. No presione con fuerza las teclas. Usa el teclado suavemente.
10. No utilice cargadores de otros portátiles.
11. Nunca coloque una grapa o un clip en el teclado.
12. No abra el chasis del portátil durante el período de garantía. Si nota que el portátil ha sido abierta o reparada por otros, es posible que las condiciones de la garantía no se apliquen.
13. No deje caer la computadora portátil a la fuerza.

Preparing your Computer

Connect the power cord to the AC adapter then to a grounded 100-240VAC outlet.



Connect the AC adapter's DC output plug to the DC IN jack on the back of the system.

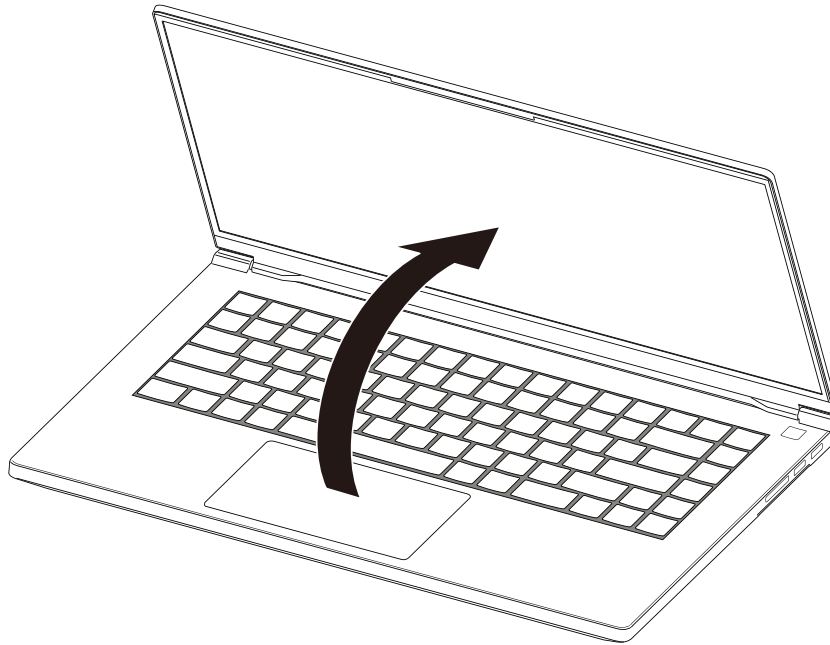


Preparing your Computer

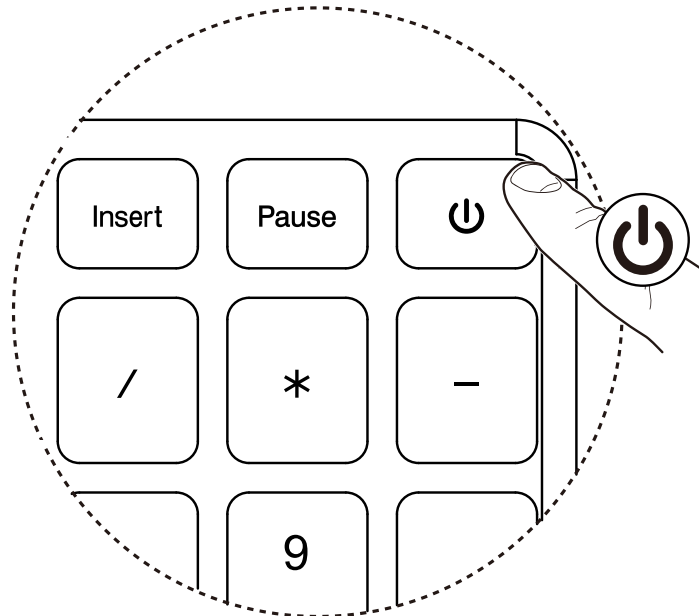
The display panel can be opened to a wide range of angles for optimal viewing.



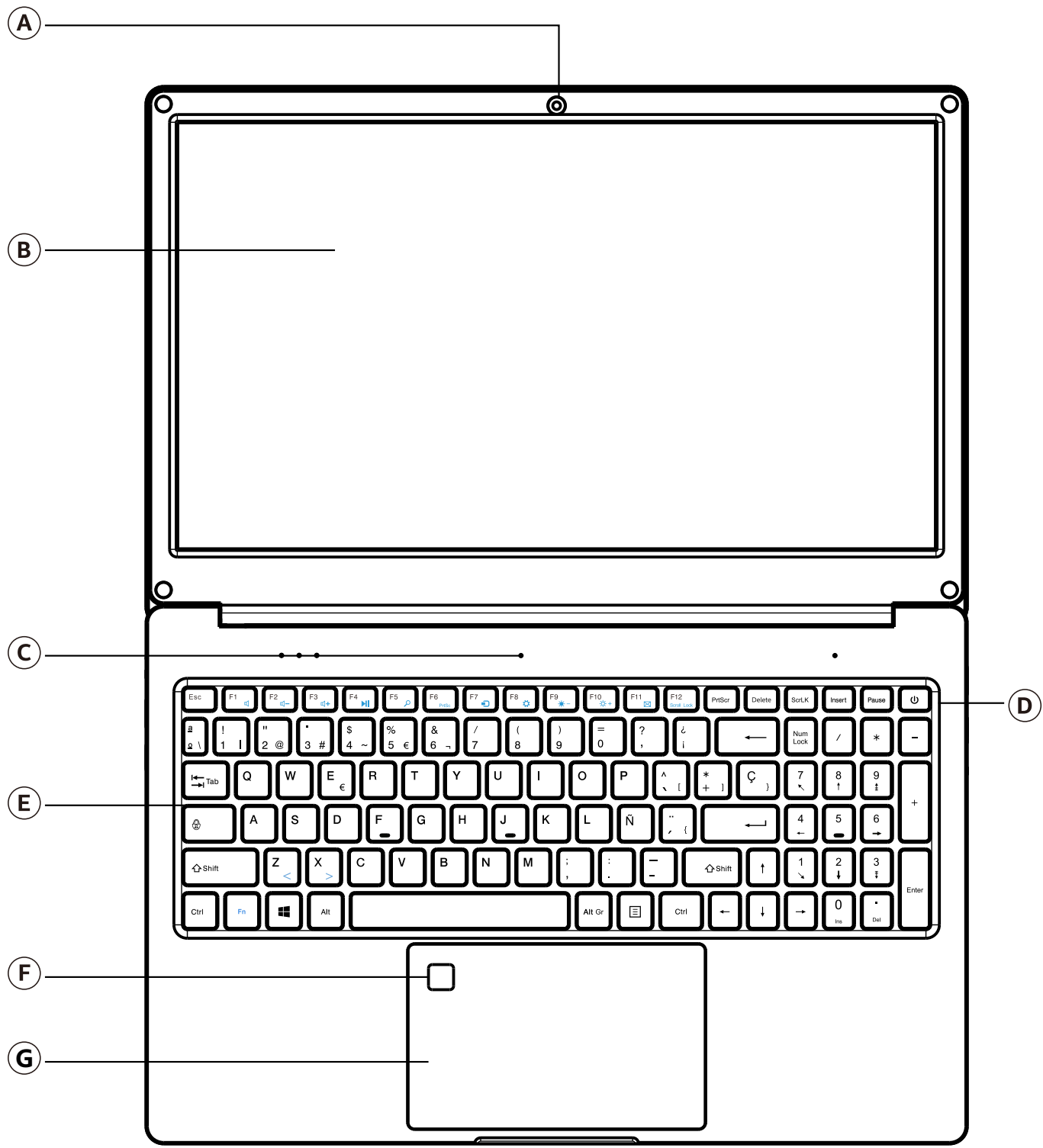
Attempting to force the lid open beyond 135 degrees will cause damage to the hinges and/or the display.



Press the power button to turn on your notebook computer.



Product Overview

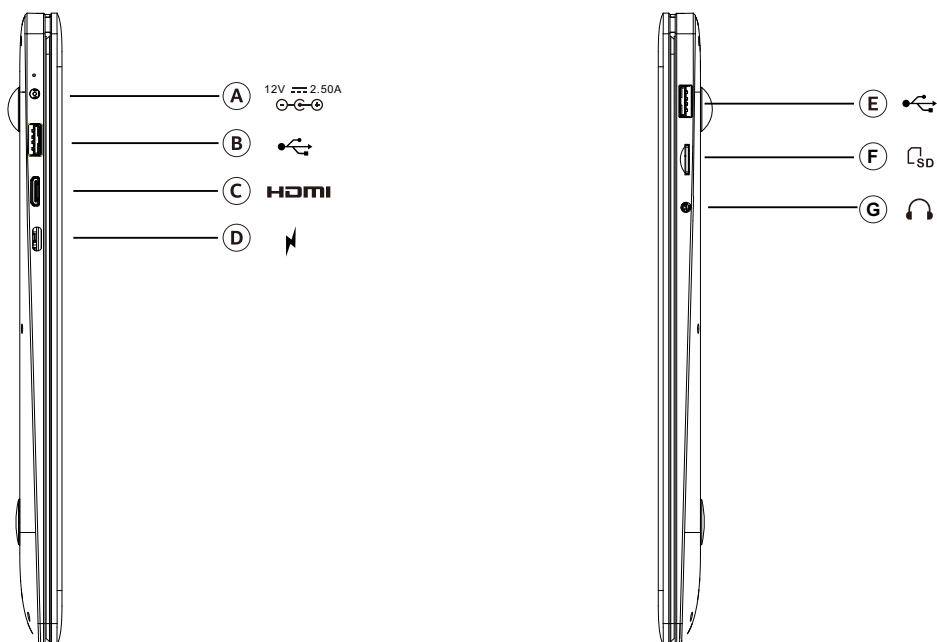


Product Overview

- (A) Camera**
High definition infrared camera
- (B) LCD Screen**
Internal display/panel
- (C) Microphones**
Built-in microphone
- (D) Power Button**
In the shutdown state, press once to turn on the machine, and the power-on indicator light will be on; In the power-on state, press the power-on key, the machine will sleep, and the power-on indicator will flash; In the power-on state, press and hold the power key, the machine will shut down, and the power-on indicator light will be off
- (E) Keyboard**
Keyboard support that may be controlled through the Control Center utility
- (F) Fingerprint identification module**
Complete the fingerprint acquisition and fingerprint identification module, quickly start the computer.
- (G) Touchpad/Clickpad**
Touch-sensitive pointing device which functions like a mouse

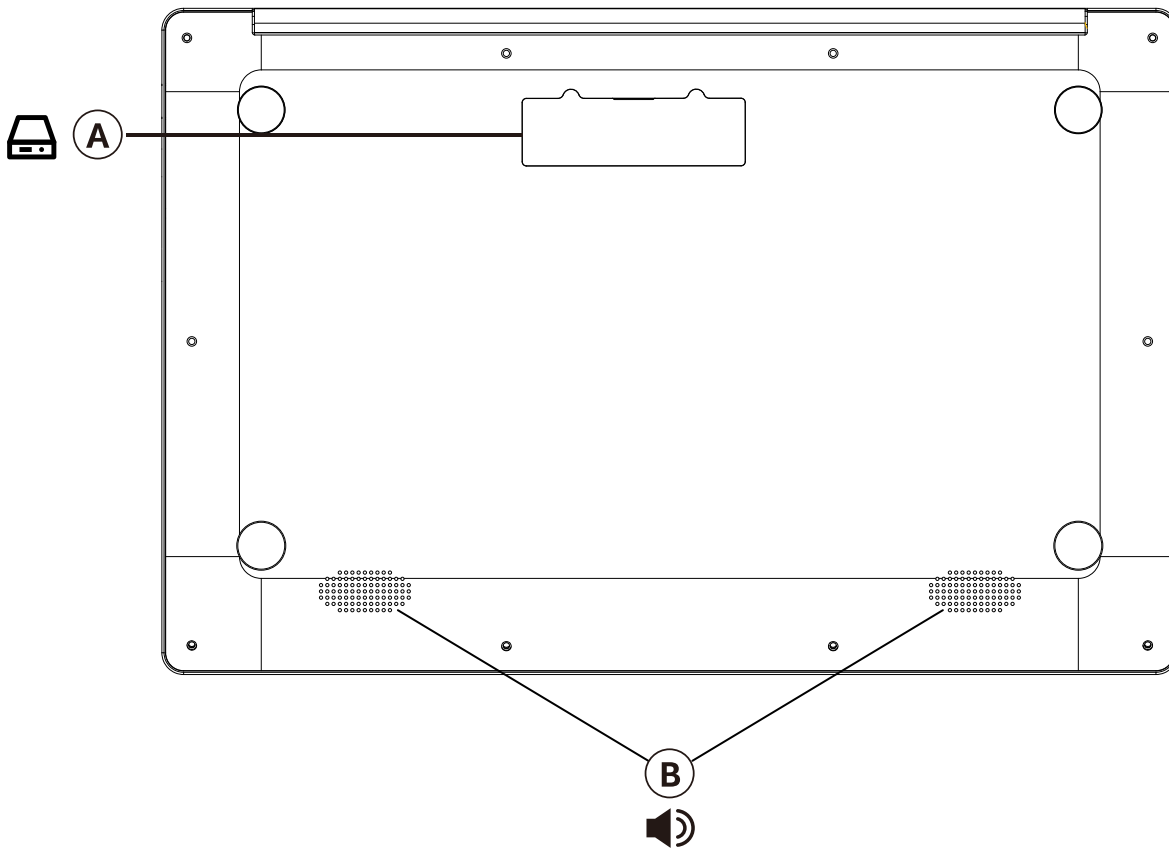
Left Side

Right Side



- (A) Power Connector**
Connect the AC adapter into this connector
- (B) USB 3.0 Ports**
Connect any USB devices into these ports, such as a USB flash drive, keyboard, or mouse
- (C) HDMI Port**
Supports high-definition digital video connections
- (D) Type-C**
Connect any USB device into this port, such as a USB flash drive, keyboard, or mouse.
This port can also be used as a charging port.
- (E) USB 2.0 Ports**
Connect any USB devices into these ports, such as a USB flash drive, keyboard, or mouse
- (F) Card Reader**
Support for Micro SD/SDHC/SDCX memory cards.
- (G) Headphone Jack**
Connect amplified speakers or headphones into this jack

Bottom Side

**A****SSD slot cover**

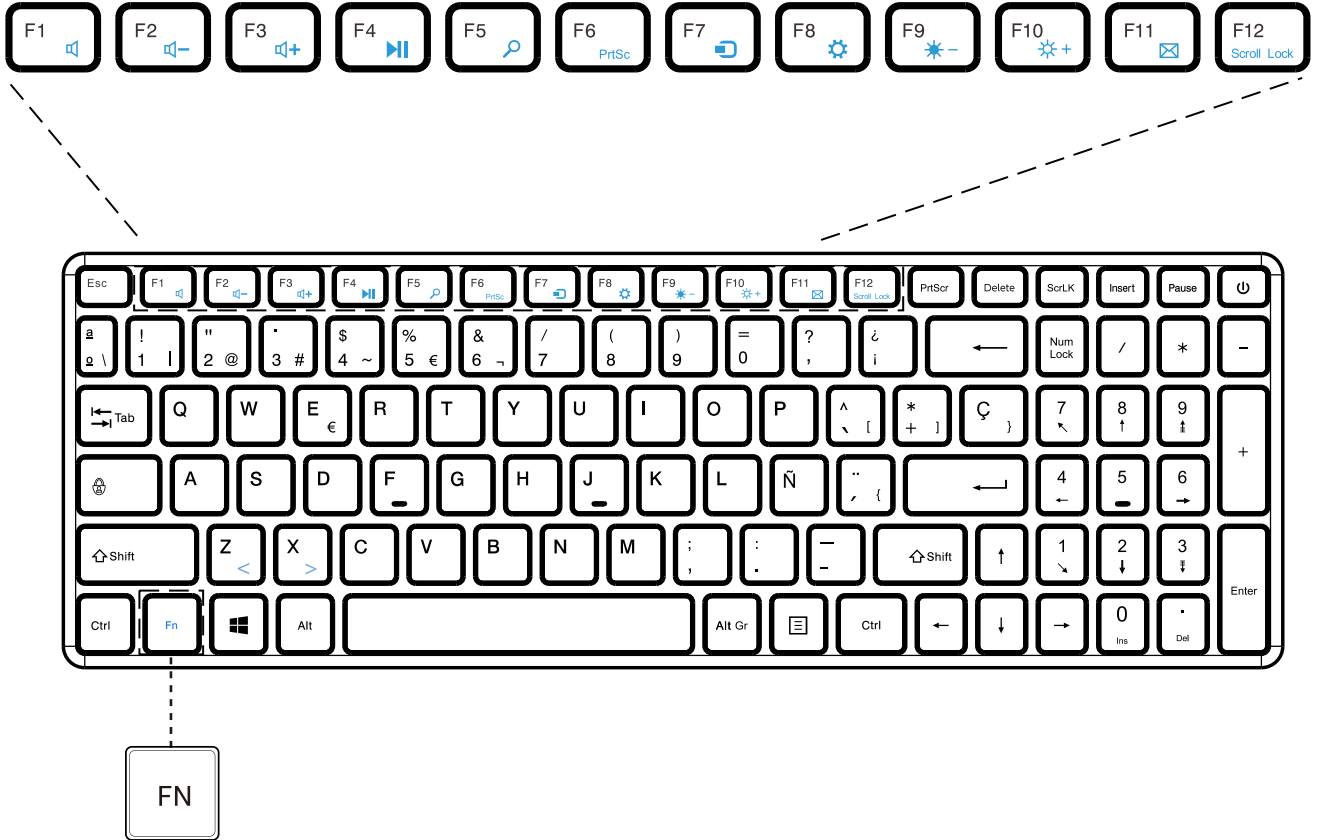
Shut down the machine first, remove the two screws on the SSD cover, remove the SSD cover, and then install/remove the SSD.

B**Speakers**

Stereo audio output

Understanding the Keyboard

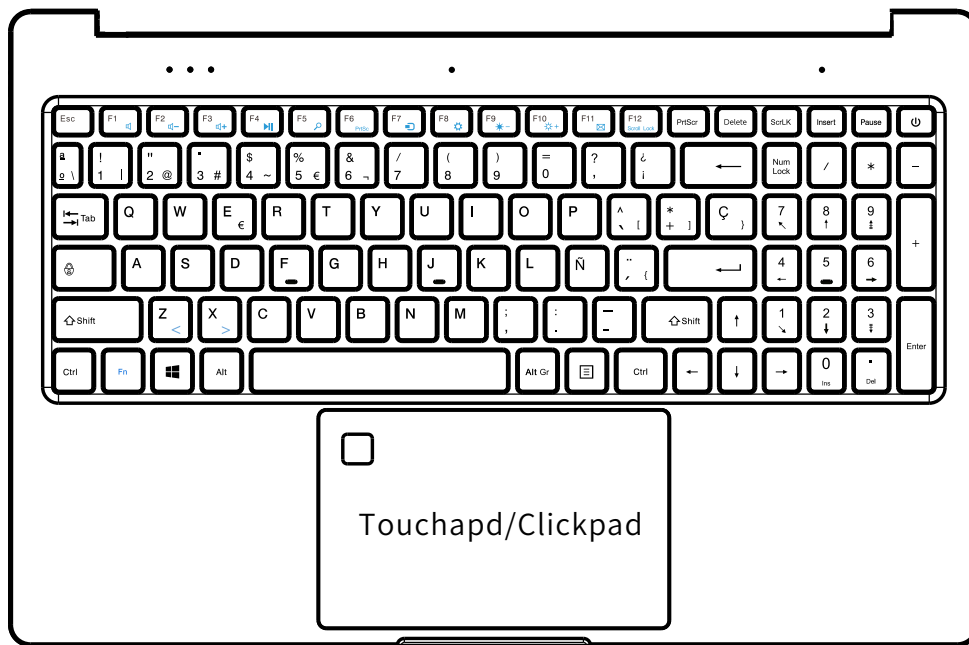
The following defines the row of function keys which also contain a secondary hotkeys/shortcuts which can be accessed by pressing and holding down the Function Key (FN) while simultaneously pressing the desired hotkey/shortcut.



Using the Touchpad/Clickpad

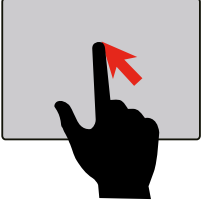
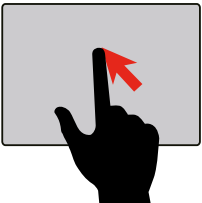
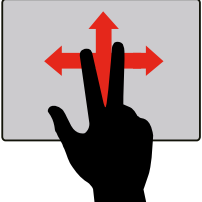
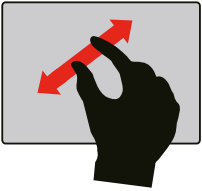
The touchpad / clickpad is a rectangular electronic panel located just below your keyboard. You can use the static-sensitive panel of the touchpad / clickpad and slide it to move the cursor. You can use the buttons below the touchpad as left and right mouse buttons.

Press the left and right bottom corners located on the bottom edge of the touchpad / clickpad to make selections and run functions. These two buttons are similar to the left and right buttons on a mouse. Tapping on the touchpad / clickpad produces similar results.



Use these bottom corners similar to mouse buttons

Windows 11 touchpad usage

Finger gesture		Function description
Single-finger slides	 A hand icon with the index finger touching a grey square. A red arrow points from the tip of the finger towards the top-right corner of the square.	Mouse cursor manipulation
Single/two-finger tap, double tap	 A hand icon with the index finger touching a grey square. A red arrow points from the tip of the finger towards the top-right corner of the square.	Primary button click, double click at cursor location
Two-finger slides	 A hand icon with the index and middle fingers touching a grey square. Two red arrows originate from the space between the fingers: one points horizontally to the left, and the other points vertically upwards.	Horizontal or vertical scroll (mouse wheel)
Two-finger pinch	 A hand icon with the index and middle fingers touching a grey square. Two red arrows originate from the space between the fingers and point towards each other, indicating a pinch motion.	Zoom (Ctrl + mouse wheel)

DO's

1. Disconnect all the peripherals which are connected when the Laptop is not in use. When the Laptop is in Battery mode, connect the external USB device which are essential and remove them immediately after use, otherwise these devices will draw power from Laptop.
2. Always remove Charger/adaptor from Mains when the Laptop is not in use.
3. Delete unwanted files then and there otherwise it may occupy more space.
4. Whenever external storage device is required to be used, please scan before use.
5. Always lift or hold the Laptop with both the hands. Handle carefully.
6. Keep the Laptop in the bag provided when not in use.
7. Keep the Laptop with proper ventilation.
8. Place the Laptop in plain and smooth surface while using.
9. Insert the External devices gently in the proper port.
10. Open and close the Laptop gently, otherwise the hinges may break.
11. In case of any problem with the Laptop, register your complaint and approach the nearest service center.

Don'ts

1. Do not place the Laptop closer or on to any electrical device such as Microwave Oven, TV etc. and directly under sunlight.
2. Do not keep any liquid such as water, beverages near Laptop so as to avoid spill over on keyboard.
3. Do not keep any book or heavy weight items on the Laptop.
4. Never keep the Laptop in "ON" condition in the bed while sleeping. Always ensure that the Laptop is switched off and kept away from the bed before going to sleep.
5. Do not keep more applications / shortcuts on the desktop (Screen), it may slow down the speed of the process. Keep mostly working files / applications alone in the Laptop.
6. Do not open too many files at a time.
7. Do not shut down forcibly by using power button. Turn off the Laptop by proper shut down method.
8. Do not place your finger on the screen.
9. Do not hard press the keys. Use the keyboard gently.
10. Do not use the Power adapter of others Laptops.
11. Never put stapler pin or paper clips into the keyboard.
12. Do not open the Laptop chassis during warranty period. If it is noticed that the Laptop has been opened or serviced by others, the warranty conditions may not be applicable.
13. Do not drop the Laptop forcibly.